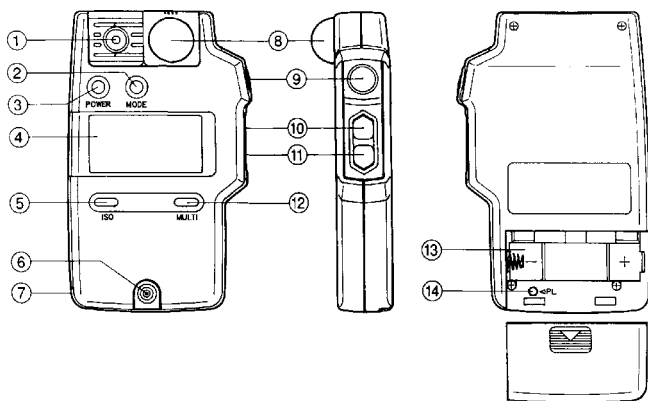


# POLARIS

## ŚWIATŁOMIERZ CYFROWY

**POLARIS** jest nowym, produkowanym w Japonii światłomierzem, z możliwościami i dokładnością wskazań na wysokim profesjonalnym poziomie. Spełnia bardzo wybredne oczekiwania dzięki posiadanym funkcjom i precyzji wskazań, a ponadto oferuje dodatkowo ułatwienia jak np. funkcję Multi Flash, możliwość programowania kalibracji przez użytkownika i duży łatwo czytelny wyświetlacz. Dwa nowe modele to **POLARIS 2** oraz **POLARIS DUAL 5**. Pierwszy posiada dodatkowo podświetlenie skali, które ułatwia odczyt wskazań w zaciemnieniu. Polaris Dual 5 wyposażony jest w obrotową głowiczkę do pomiaru światła w wąskim kącie 5 stopni. Pozostałe parametry są wspólne dla wszystkich modeli.



### Opis światłomierza:

1. Element światłoczuły
2. Przycisk wybierania funkcji
3. Przycisk włączania / wyłączania
4. Ekran wyświetlacza
5. Przycisk wprowadzania czułości filmu
6. Gniazdo synchronizacyjne
7. Zaczep na pasek
8. Kopułka do pomiaru światła padającego
9. Przycisk pomiaru / wyzwania błysku
10. Przycisk „+”
11. Przycisk „-”
12. Przycisk funkcji Multi Flesz
13. Miejsce na baterie
14. Przycisk programatora kalibracji

### Opis parametrów światłomierza.

- Światłomierz **POLARIS** służy do pomiaru światła padającego lub odbitego, błyskowego i ciągłego, również w wartościach EV.
- Zakres ustawień czułości: od 3 do 8000 ASA (ISO/100).
- Posiada skalę o dokładności 1/10 stopnia przystony.
- Możliwość programowania kalibracji światłomierza od -0.9EV do +0.9EV co 1/10 stopnia, do indywidualnego stylu zdjęć, z szybkim powrotem do ustawienia standardowego.
- Kąt pomiaru światła odbitego: 35°.

### Dla światła ciągłego

- Posiada zakres wskazań EV1 do EV19.9 (przy ISO/100).
- Zakres czasów: 60sek. do 1/8000sek., w tym 1/25, 1/50, 1/75, 1/200 i 1/400. Zakres przyston: f/0.5 do f/90.
- Wskazania w wartościach EV w zakresie: -4 do + 26.

### Pomiar światła błyskowego

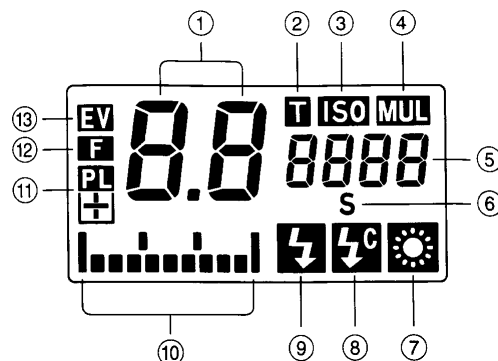
- Może być dokonywany z przewodem lub bez.
- Zakres przyston: 2.0 do 90.9.
- Czasy synchro: wszystkie z normalnego szeregu czasów od 1sek. do 1/500sek., oraz osiem dodatkowych czasów synchro, np. dla Nikona F2, F3 - 1/80sek., Leica R7 -1/100sek., EOS 5 -1/200.
- Posiada pożyteczną przy wielokrotnej ekspozycji funkcję Multi Flash, określającą - już po pomiarze jednego błysku - jaką przysłonę należy ustawić dla wybranej liczby (od 2 do 9) błysków, aby uzyskać właściwe naświetlenie.

### Ponadto:

- Światłomierz **POLARIS** posiada nasuwaną sferyczną kopułkę do pomiaru światła padającego.
- Model **POLARIS 2** posiada dodatkowo podświetlenie ekranu wyświetlacza.
- Model **POLARIS DUAL 5** posiada obrotową głowiczkę do pomiaru w wąskim kącie 5 stopni.
- Każdorazowo zaraz po włączeniu pokazuje na skali analogowej stan baterii.
- Nie używany, automatycznie wyłącza się po 5 minutach.
- Posiada układ zapamiętujący wszystkie ustawienia po wyłączeniu, a nawet po wyjęciu baterii.
- Zasilany jest jedną baterijką R6.
- Posiada standardowe gniazdko synchro.
- Dostarczany jest w futerale z zaczepem na pas i z paskiem na szyję.
- Wymiary światłomierza Polaris i Polaris-2: 119 x 63 x 21mm, ciężar: 93g.
- Wymiary światłomierza Polaris Dual 5: 148 x 65 x 22mm, ciężar: 115g.

### AKCESORIA DODATKOWE do modeli POLARIS i POLARIS-2:

Nasadka SPOTVIEW 10 do pomiaru punktowego w kącie 10 stopni z wizjerem optycznym.  
Płaski dyfuzor do pomiaru kontrastu, luminancji oraz okreslenia ekspozycji przy płaskich obiektach jak: obrazy, dokumenty itp.



### Opis ekranu wyświetlacza:

1. Przysłona, wartości EV, powyżej zakresu (Eo), poniżej zakresu (Eu), sprawdzanie baterii (b.c.).
2. **T**, gdy poniżej wyświetlana jest wartość czasu.
3. „ISO”, gdy wyświetlana jest czułość filmu.
4. **MUL**, gdy wyświetlana jest liczba błysków
5. Wyświetlanie wartości czasów, czułości filmu i liczby wielokrotnych błysków.
6. „S”, gdy wartości czasów wyświetlane są w pełnych sekundach.
7. - pomiar światła ciągłego.
8. - pomiar błysku z przewodem synchro.
9. - pomiar błysku bez przewodu

Cena z VAT- em:

**POLARIS - 995 zł.**

**POLARIS 2 - 1180 zł.**

**POLARIS dual 5 -1495 zł.**

**SPOTVIEW 10 - 195 zł.**

**PŁASKI DUFUZOR - 80 zł.**

Wylaczný przedstawiciel w Polsce:

**FOTO 7**

• ul. Dworcowa 62 • PL 44-100 GLIWICE • tel. (032) 238 25 14, lub (032) 331 37 04 • fax. (032) 331 37 05  
Pn + Pt, godz. 10<sup>00</sup> - 17<sup>00</sup>

e-mail: [foto7@foto7.com.pl](mailto:foto7@foto7.com.pl) • [www.foto7.com.pl](http://www.foto7.com.pl)